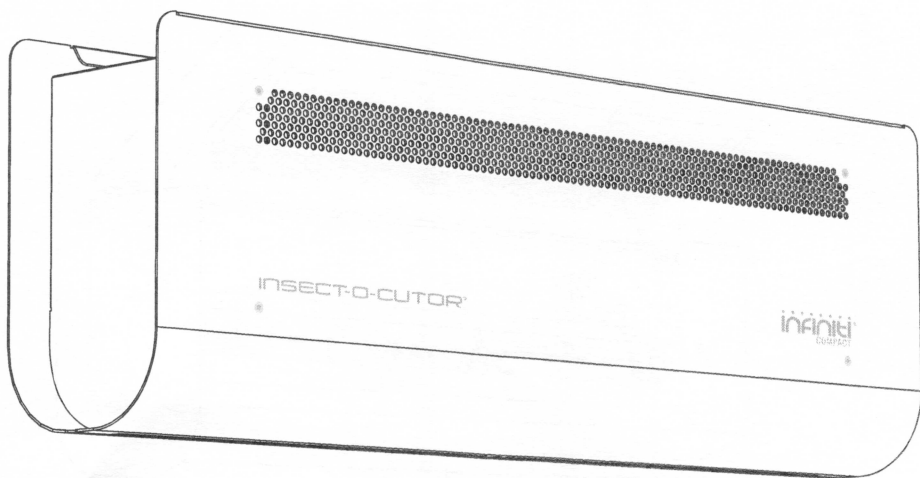
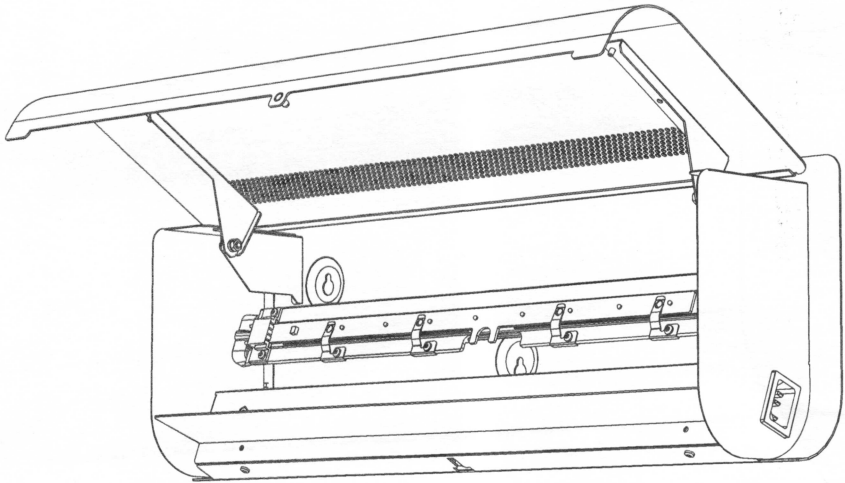
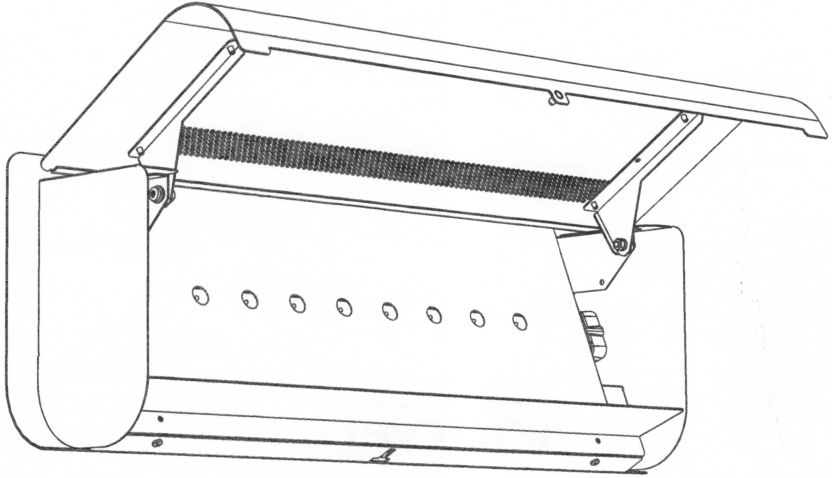


infiniti®
COMPACT





Information provided on these instructions is modified and updated from time to time. This is due to the constant redevelopment of our products. As such, it is not intended that you should rely on it or that it should form part of any contract.

©2022 Pelsis Ltd



Pelsis Ltd, HG5 8PJ, UK
Pelsis Belgium NV, Bornem 2880 W insect-ocultor.co.uk



SICHERHEITSHINWEISE

Bitte lesen Sie sich diese Gebrauchsanweisung aufmerksam durch und bewahren Sie diese gut auf.



Lesen Sie die Betriebsanleitung durch Nur für die Verwendung in Innenräumen geeignet



- Das Gerät sollte außerhalb der Reichweite von Kindern aufgestellt und betrieben werden.
- Dieses Gerät kann von Kindern ab 8 Jahren und älter und Personen mit eingeschränkten physischen, sensorischen oder geistigen Fähigkeiten oder mangelnder Erfahrung und mangelndem Wissen verwendet werden, wenn sie über die sichere Nutzung und Gefahren aufgeklärt wurden oder bei der Anwendung begleitet werden.
- Kinder sollten das Gerät nicht ohne Aufsicht reinigen oder warten.
- Kinder müssen beaufsichtigt werden, um sicherzustellen, dass sie nicht mit dem Gerät spielen.
- **Achtung:** Dieses Gerät muss geerdet werden. Wenn das Netzkabel beschädigt ist, muss es durch ein neues Netzkabel ersetzt werden, erhältlich direkt bei Pelsis oder Ihrem Händler.

GARANTIE

Auf den Infiniti® Compact erhalten Sie bei ordnungsgemäßer Verwendung und regelmäßiger Wartung des Gerätes 3 Jahre Garantie und sollte bei der in dieser Anleitung empfohlenen Pflege viele Jahre lang funktionieren. Die Verwendung von nicht zugelassenen Verbrauchsmaterialien kann zum Verlust der Garantie führen. Keine Garantie auf UV LED-Streifen und Klebefolien. Die Garantie beinhaltet zudem keinen Ersatz für Beschädigungen durch fehlerhaften Einsatz, falschen Gebrauch oder Einsatz in einer falschen Umgebung.

VERPACKUNGSIHALT

- 1 x Infiniti® Compact Licht-Insektenfalle
- 1 x Infiniti® LED-Streife (montiert)
- 1 x Glupac® Infiniti® Klebefolie (1/2 für Infiniti® Compact erforderlich)
- 4 x Schrauben und Dübel (3 x für die Montage erforderlich, 1 x Ersatz)
- 1 x Netzkabel

POSITIONIERUNG UND ANLEITUNG

Dieses Gerät ist nur für den Gebrauch in Innenräumen geeignet. Der Infiniti® Compact sollte idealerweise etwa zwei Meter über dem Boden, vorzugsweise an der dunkelsten Stelle im zu schützenden Bereich montiert werden. Betreiben Sie das Gerät nicht in der Nähe von Fenstern, Dachfenstern und anderen Lichtquellen oder wo es durch Möbel, Türen oder andere Hindernisse verdeckt wird. Infiniti® Compact sollte in einer Umgebung unter 30°C (86°F) betrieben werden um einen bestmöglichen UV-Lichtoutput zu gewährleisten. Im Idealfall sollte das Gerät von jedem Punkt im Raum sichtbar sein, wo ein Insektenschutz gewünscht wird. Licht-Insektenfallen sind so konzipiert, dass sie 24 Stunden am Tag betrieben werden können, um sicherzustellen, dass Ihre Räumlichkeiten frei von fliegenden Insekten bleiben. Insekten werden am stärksten nachts von Licht-Insektenfallen angezogen, wenn es keine mögliche Ablenkung durch Tageslicht oder andere Lichtquellen gibt.

INSTALLATION

DIE INSTALLATION SOLLTE AUSSCHLIESSLICH DURCH FACHKUNDIGE PERSONEN ERFOLGEN. Für die Wandmontage benutzen Sie bitte die mitgelieferten Wanddübel und Schrauben, bitte berücksichtigen Sie auch das Wandmaterial (z.B. Gips) und benutzen Sie dann entsprechend geeignete Dübel. Markieren Sie bitte mithilfe der mitgelieferten Wandmontageschablone die 3 Befestigungspunkte an der Wand. Bohren Sie dann 3 Löcher in die Wand/Oberfläche und benutzen Sie die gelieferten Wanddübel und Schrauben um das Gerät zu befestigen. Bringen Sie die Befestigungsschrauben an, wobei der Kopf leicht von der Wand abstehen sollte. Hängen Sie den Infiniti® Compact an die leicht über die Wand hinausragenden Schraubenköpfe. Sobald Infiniti® Compact installiert ist, bringen Sie die Glupac® Klebefolie, wie im Abschnitt zum Klebefolienwechsel dieses Dokuments beschrieben, an.

Verwenden Sie den mitgelieferten Netzstecker, um den Infiniti® Compact an eine geeignete Stromquelle anzuschließen.

WARTUNG

VORSICHT! GEFAHR EINES STROMSCHLAGS.

ACHTUNG! Das Öffnen der Frontabdeckung löst einen Sicherheitsschalter aus, der die Stromzufuhr zum Gerät unterbricht. Vergewissern Sie sich, dass die Frontabdeckung nach der Wartung vollständig geschlossen ist und die Stromversorgung zum Gerät wiederhergestellt wurde.

REINIGUNG

Bevor Sie mit der Reinigung des Geräts beginnen, vergewissern Sie sich immer, dass Sie das Gerät ausgeschaltet haben und es von der Stromzufuhr getrennt haben. Es wird empfohlen einmal monatlich eine Reinigung des Geräts durchzuführen (z.B. beim Klebefolienwechsel). Dabei sollten Sie das Gerät nach Entfernung der Klebefolie gründlich und sorgfältig mit Hilfe eines feuchten Tuches von Schmutzpartikeln befreien. Stellen Sie sicher, dass der Infiniti® Compact komplett trocken ist bevor er wieder an die Stromzufuhr angeschlossen wird.

KLEBEFOLIENWECHSEL

Bevor Sie mit der Austausch der Klebefolie beginnen, vergewissern Sie sich immer, dass Sie das Gerät ausgeschaltet haben und es von der Stromzufuhr getrennt haben. Die Klebefolie sollte jeden Monat ausgetauscht werden. Bitte benutzen Sie original Glupac® Klebefolien, da der Gebrauch von Imitaten zur Erlöschung der Garantieleistung führen kann. Der Infiniti® Compact wird mit diskreten schwarzen Gitternetzklebefolien geliefert, die das Monitoring vereinfachen.

Zum Auswechseln der Klebefolie...

1. Öffnen Sie die vordere Abdeckung und überprüfen Sie, ob sich Insektenreste zwischen der Klebefolie und der Schmutzauffangschale befinden.
2. Entfernen Sie die gebrauchte Glupac® Infiniti® Klebefolie, indem Sie die Unterseite der Klebefolie erst nach vorne und dann nach unten aus dem Gerät ziehen.
3. Reißen Sie die neue Glupac® Infiniti® Klebefolie entlang der Perforationslinie in zwei Hälften und bewahren Sie die zweite Hälfte für den nächsten Wartungszyklus auf.
4. Entfernen Sie das Schutzpapier von der neuen Glupac® Infiniti® Klebefolie.
5. Bringen Sie die neue Leimplatte zum Gerät und positionieren Sie zwischen der Führungen, um dass die Folie auf der Schale liegt.
6. Sie den unteren Teil der Platte hinter die Schmutzauffangschale und achten Sie darauf, dass die Löcher in der Klebefolie mit den LEDs übereinstimmen.

KLEBEFOLIENWECHSEL

