

## PREFERRED LIQUIDS

Use only liquids which are naturally sweetened and naturally flavoured. Artificially flavoured and artificially sweetened drinks may not work.

Avoid using cola or artificial fizzy drinks. Use only liquids that you know attract wasps.

Fruit juices work well if they contain the aromatic parts of the fruit. Orange (or other citrus) juice, especially from concentrate, may not be effective without the aromatic oils from the peel.

Good results have been achieved using a mix of equal parts sweet beer or lager mixed with equal parts of water to which is added about 100g of honey.

Do not use bitter beers.

Good results have also been achieved using pureed overripe whole fruit for example equal parts white and black grapes with one nectarine and about 100g honey.

Add water as required so that the liquid can be poured.

DO NOT use peppermint cordial or oil.

## INSTRUCTIONS FOR USE OF LIQUID

Add a sufficient amount of the preferred liquid (about 900ml) to the bait chamber to take the level of the liquid up to the fill level indicated on the label.

DO NOT FILL TO THE SAFE CAPACITY LEVEL.

Swirl the bait chamber in the upright position using the displaced funnel tube as an agitator to help mix the powders into the bait liquid.

The resulting bait will vary in appearance and the activator may form a froth or slight scum line and this is quite normal.

## SEASON

The nuisance season for wasps will vary depending on climate and geography but normally begins around mid summer and then peaks in late summer and early autumn.

The WaspBane wasp trap should not be set in early spring for ecological reasons. If set too early in summer the trap may appear to be inactive as it only catches wasps once they develop their sweet tooth towards mid to late summer.

Setting a trap too early should not affect how the trap works in the long term but it may take a while before wasps are caught.

## MORE INFORMATION

More detailed information is available on the WaspBane website, [www.waspbane.com](http://www.waspbane.com) including frequently asked questions in the contact section.

Made in England

Patent No.: EP1399017



# INSTRUCTIONS FOR ASSEMBLING AND BAITING THE WASPBANE® WASP TRAP

Please follow all instructions carefully before use

Requires liquid to be added to dry bait

It is strongly recommended that the trap is not set  
before mid summer (see section on season)

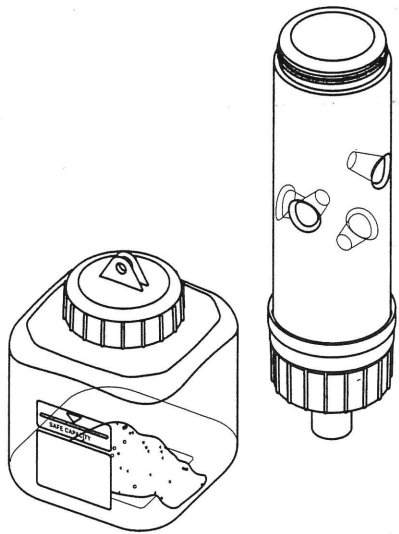
Copyright© WaspBane 2007

### SAFETY NOTICE

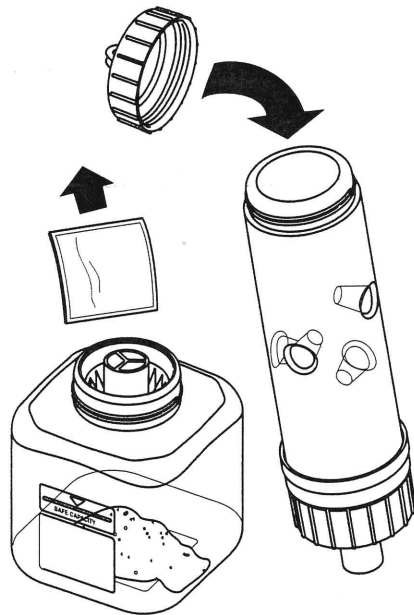
WHILST THE MANUFACTURERS OF WASPBANE ENDEAVOUR TO ACT RESPONSIBLY TO PROTECT THE SAFETY OF THE USERS OF THE WASPBANE WASP TRAP, USERS OF THE WASPBANE WASP TRAP DO SO AT THEIR OWN RISK

THE MANUFACTURERS OF WASPBANE ACCEPT NO RESPONSIBILITY OR LIABILITY FOR THE SAFETY OF ANY PERSON USING THE WASPBANE WASP TRAP

1

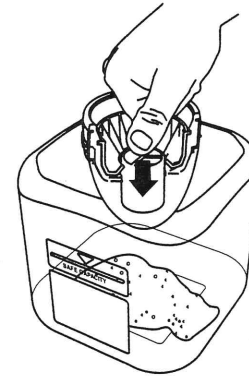


2



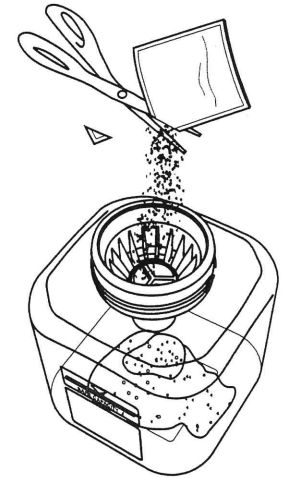
3

Open safety seal using funnel tube taking care not to push the funnel tube right through the safety seal.



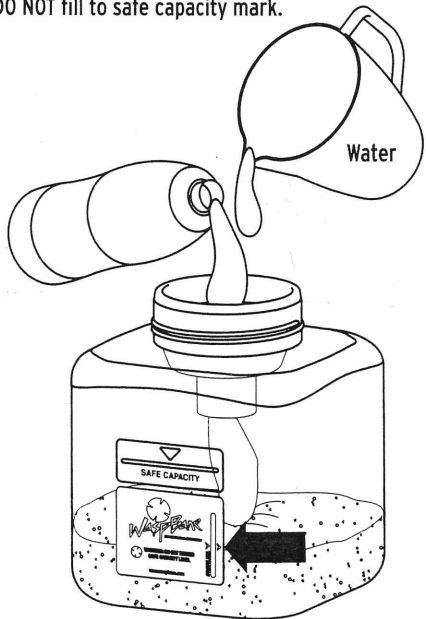
4

Add activator before adding chosen liquid.

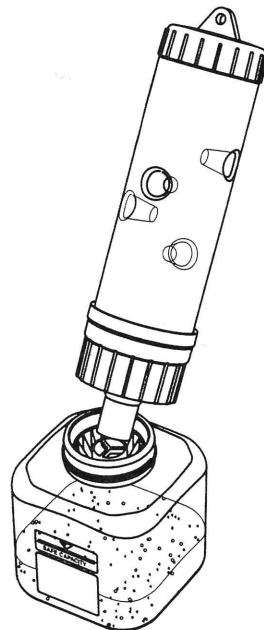


5

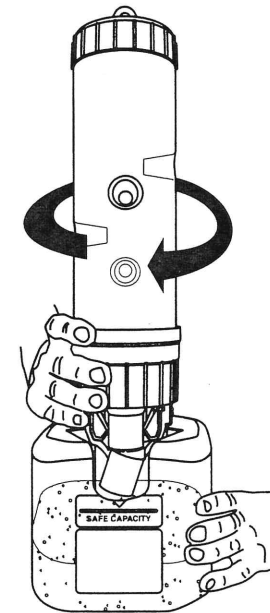
Add liquid to 'Approx Fill Level' indicated on the label. DO NOT fill to safe capacity mark.



6

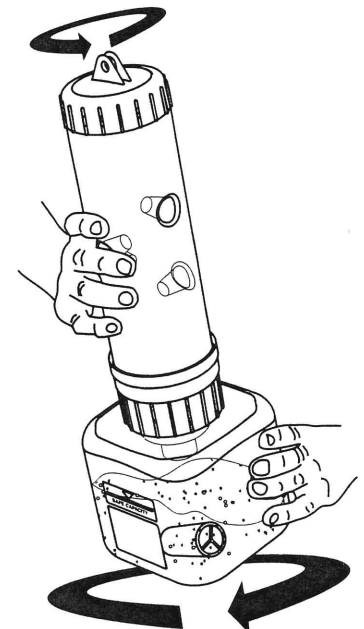


7



8

Swirl to mix



**WASP BAR**  
EFFECTIVE ELIMINATION

# WaspBane



## 2.2.1 Montage



Für den routinemäßigen Hausgebrauch wird die **Wespenfalle WaspBane** mit trockenen Köderpulvern geliefert. Die Köderpulver sind kein Lockstoff. Es handelt sich um Materialien in Lebensmittelqualität, deren Zweck es ist, die Köderflüssigkeit, die Sie in die Falle geben, frisch zu halten, damit die Wespenfalle von **WaspBane** die ganze Saison über hält. Die Wespenfalle **WaspBane** ist einfach zu montieren. Folgen Sie einfach der Bedienungsanleitung, die mit der Wespenfalle **WaspBane** geliefert wurde, oder sehen Sie sich das untenstehende Montagevideo an:

### Montageanleitung:

1. Nehmen Sie den Deckel von der Köderkammer ab und schrauben Sie ihn auf die Dampfkammer.
2. Entfernen Sie den Kieselsäurebeutel und entsorgen Sie ihn von der Oberseite der Köderkammer.
3. Drücken Sie auf das Trichterrohr, um die Gummidichtung zur Köderkammer zu öffnen. Schieben Sie das Trichterrohr nicht zu weit, da es sonst in den Trichter fällt und die selbstdichtende Dichtung schließt.
4. Nehmen Sie den Aktivatorbeutel und schneiden Sie ihn mit einer Schere auf. Gießen Sie den Inhalt des Beutels in die Köderkammer.
5. Gießen Sie die Köderflüssigkeit in die Köderkammer bis zur Füllmarkierung auf dem Etikett. Füllen Sie die Köderkammer NICHT bis zur Markierung "SAFE CAPACITY", die an der Wand der Köderkammer eingepreßt ist.
  - 5.1 Wenn Sie den empfohlenen Köder verwenden möchten, der zu gleichen Teilen aus Lagerbier und Wasser und ca. 100 bis 150 g Honig besteht, gießen Sie zuerst den Honig ein und achten Sie darauf, dass sich kein Honig in den Flossen des grünen Sicherheitssiegeleinsatzes verfängt. Gießen Sie dann das Lagerbier ein, um alle Honigreste abzuspielen. Zum Schluss das Wasser einfüllen, um alle Lagerbierreste abzuspielen.
6. Schalten Sie die Dampfkammer ein, indem Sie die Düse der Dampfkammer in die Dichtung der Köderkammer drücken. Dadurch wird das Trichterrohr gezwungen, wie vorgesehen in die Kammer zu fallen. Das Trichterrohr wird als Rührwerk verwendet, um das Mischen des Köders zu erleichtern.

7. Sobald die Dampfkammer eingerastet ist, schließen Sie den grünen Kragen, um die Dampfkammer an der Köderkammer zu befestigen. Ziehen Sie den Kragen NICHT zu fest an.
8. Mischen Sie den Köder, indem Sie die Falle schwenken.
9. Wenn Köderflüssigkeit an der Außenseite der Wespenfalle verschüttet wird, muss sie mit Wasser abgewaschen werden, da sonst Wespen nicht in die Falle gelangen, bis der verschüttete Köder zum ersten Mal verzehrt wird.
10. Die **Wespenfalle WaspBane** kann jetzt aufgestellt werden.

**Um das Video mit der Montageanleitung zu sehen, klicken Sie bitte auf den untenstehenden Link:**

WaspBane Assembly.mp4



**Um die Montageanleitung zu sehen, klicken Sie bitte auf den untenstehenden Link:**

[Montageanleitung UK 2007.pdf](#)



**Probably the safest wasp trap  
in the World**