

LED Wechsel

BEVOR SIE MIT DEM AUSTAUSCH DER UV LED-STRIPS BEGINNEN, VERGEWISSEN SIE SICH IMMER, DASS SIE DAS GERÄT AUSGESCHALTET HABEN UND ES VON DER STROMZUFUHR GETRENNT HABEN. UV LED-STRIPS SOLLTEN ALLE 3 JAHRE AUSGETAUSCHT WERDEN.

Entfernen der alten UV-LED Strips

1: Öffnen Sie vordere Abdeckung und entfernen Sie die Klebefolie (siehe Klebefolienwechsel). Entfernen Sie den alten UV-LED Strip, indem Sie ihn mit Hilfe der Vorsprünge in der Mitte nach rechts schieben, bis das Anschlussstück des UV-LED Strips die Anschlussbuchse auf der linken Seite verlassen hat.

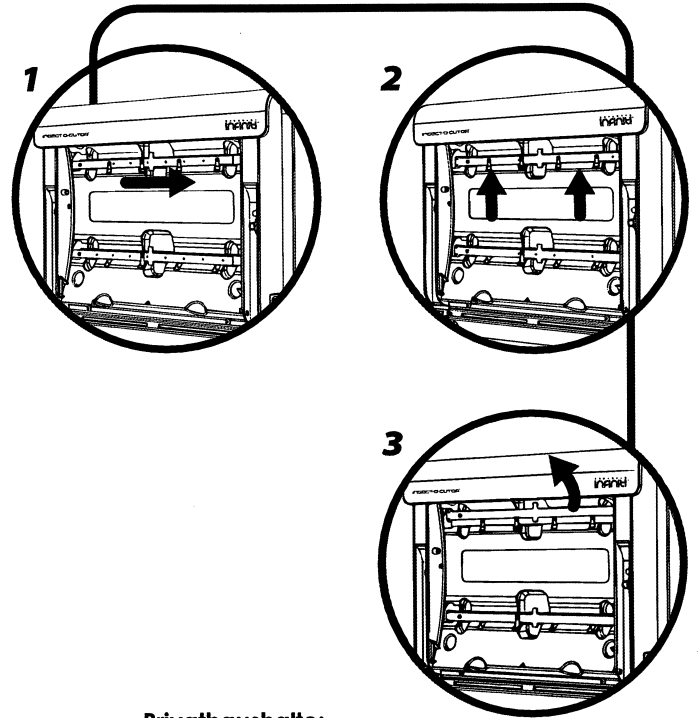
2: Schieben Sie den UV-LED Strip mit Hilfe der Vorsprünge in der Mitte nach oben, bis er von den Federklemmen vollständig gelöst ist.

3: Sie können den UV-LED Strip nun vom Gerät entfernen.

Installation der neuen UV-LED Strips

Halten Sie den neuen UV-LED Strip so, dass die LEDs zu Ihnen zeigen und sich das Anschlussstück auf der linken Seite befindet. Platzieren Sie den neuen UV-LED Strip so, dass er direkt über den Federklemmen und flach am Gerät anliegt. Schieben Sie den UV-LED Strip mit Hilfe der Vorsprünge in der Mitte nach unten, bis er von den Federklemmen gehalten wird. Schieben Sie den UV-LED Strip mit Hilfe der Vorsprünge in der Mitte nach links, bis das Anschlussstück des UV-LED Strips in der Anschlussbuchse auf der linken Seite einrastet. Überprüfen Sie ob die UV-LED Strips korrekt installiert sind, indem Sie die Frontklappe schließen und das Gerät wieder an die Stromversorgung anschließen. Wenn die UV-LEDs nicht aufleuchten, trennen Sie das Gerät von der Stromversorgung, öffnen Sie die vordere Abdeckung und prüfen Sie, ob die Anschlussstücke der UV-LED Strips vollständig in den Anschlussbuchsen eingerastet sind. Danach kann die Klebefolie eingesetzt werden und die Abdeckung geschlossen werden.

LED Strip Replacement



(Abbildung 1)

Privathaushalte:

Informationen zur Entsorgung für Benutzer WEEE

Dieses Symbol (Abbildung 1) auf dem/den Produkt(en) und/oder Begleitdokumente bedeutet, dass verwendete

Elektro- und Elektronikgeräte (WEEE) nicht mit dem allgemeinen Haushaltsmüll bzw. Abfall vermengt werden sollten. Für die richtige Entsorgung bringen Sie dieses Produkt(e) zu den Sammelstellen, an denen es kostenlos akzeptiert wird.

Alternativ können Sie in einigen Ländern Ihre Produkte an Ihren lokalen Händler zurückgeben beim Kauf eines gleichwertigen neuen Produkts.

Die korrekte Entsorgung dieses Produkts hilft, die Umwelt zu schonen und verhindern mögliche negative Auswirkungen auf die menschliche Gesundheit die andernfalls durch unsachgemäßen Umgang mit Abfällen entstehen.

Bitte wenden Sie sich an Ihre Gemeindebehörde, um weitere Informationen zu Ihrer nächstgelegenen ausgewiesenen Sammelstelle zu erhalten.

Für eine unsachgemäße Beseitigung dieses Abfalls gelten die nationalen Rechtsvorschriften.

Für professionelle Anwender in der Europäischen Union.

Wenn Sie Elektro- und Elektronikgeräte entsorgen möchten (EEE), bitte wenden Sie sich an Ihren Händler oder Lieferanten, um weitere Informationen zu erhalten.

Zur Entsorgung in Ländern außerhalb der Europäischen Union.

Dieses Symbol ist nur in der Europäischen Union (EU) gültig. Wenn Sie dieses Produkt entsorgen möchten, wenden Sie sich bitte an Ihren Ansprechpartner, Behörden oder Händler und fragen nach der richtigen Methode der Beseitigung.

TECHNISCHE DATEN/ ERSATZQUELLE

TECHNISCHE DATEN/ERSATZTEILE

Modell	Infiniti®4
Spannung	230V ~ 50Hz
Abmessungen (mm)	500 x 370 x 153
Gewicht	9.0 Kg
UV-LED-Quelle	4x LED8S
Klebefolien	2x INL288 (Schwarz)

Professionelle Insektenkontrolle mit Klebefolie

Bitte lesen Sie sich diese Gebrauchsanweisung aufmerksam durch und bewahren Sie diese gut auf.

WARNUNG – DAS GERÄT MUSS GEERDET UND AN SEINER ENDGÜLTIGEN POSITION AUFGESTELLT SEIN, BEVOR ES AN DIE STROMVERSORGUNG ANGESCHLOSSEN WIRD (KLASSE 1)

Der Infiniti®4 sollte nicht von Personen mit eingeschränkten körperlichen, sensorischen oder geistigen Fähigkeiten, mangelnder Erfahrung und Ausbildung benutzt werden, es sei denn, die Personen wurden entsprechend eingewiesen. Das Gerät sollte außerhalb der Reichweite von Kindern aufgestellt und betrieben werden. Wenn das Netzkabel beschädigt ist, muss es durch ein neues Netzkabel ersetzt werden, erhältlich direkt bei Pelsis Ltd oder Ihrem Händler. Dieses Gerät ist ungeeignet für Einsatzbereiche, wo potenzielles Explosionsrisiko besteht. Haut- oder Augenschäden können durch das direkte Einwirken von UV Licht entstehen. Bevor Sie mit der Wartung des Geräts beginnen, vergewissern Sie sich immer, dass Sie das Gerät ausgeschaltet haben und es von der Stromzufuhr getrennt haben. Die Wartung sollte vom Technischen Personal ausgeführt werden.

DIESES GERÄT IST NUR FÜR INNENBEREICHE GEEIGNET. DAS GERÄT SOLLTE AUßERHALB DER REICHWEITE VON KINDERN AUFGESTELLT UND BETRIEBEN WERDEN.

INFINITI®4

Infiniti® unterscheidet sich von anderen Klebefoliengeräten durch die Verwendung einer einzigartigen patentierten* Klebefolie und einer patentierten* UV-Quelle, die eine überragende Wirksamkeit liefert. Mit einer stilvollen und modernen Ästhetik verfügt Infiniti®4 über Funktionen, die eine schnelle und einfache Wartung und Installation ermöglichen. Eine speziell entwickelte Klebefolie wird von der Unterseite des Geräts nach innen geschoben und sitzt direkt vor den UV-LEDs. Dadurch wird die Zugänglichkeit verbessert und ein schlankeres Profil ermöglicht.

*Patentantrag eingereicht

Lieferumfang

- 1 x Infiniti®4 Fliegenfanggerät
- 2 x Klebefolie
- 1 x Netzkabel
- 4 x UV LED-Strips (vorinstalliert)
- 4x Schrauben und Wanddübel
- 1 x Wandmontageschablone

PRODUKTE ZUR INSEKTENKONTROLLE

Der Infiniti®4 nutzt Hochleistungs-UV-LEDs Strips zur Anlockung von Fluginsekten und fängt sie durch die Klebefolie zuverlässig. Die Gitterlinien auf der Klebefolie vereinfachen die Auswertung und das Monitoring.

Herzschrittmacher

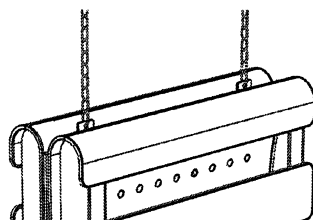
Das Infiniti®4 Gerät benutzt Magneten um die vordere Abdeckung geschlossen zu halten. Halten Sie Magnete von Herzschrittmachern fern. Der Betrieb von Herzschrittmachern wird durch die Nähe eines Magneten beeinflusst. Durch Magnete kann ein Herzschrittmacher so beeinflusst werden, dass er die Gesundheit des Benutzers beeinträchtigt.

Positionierung und Nutzungshinweise

Der Infiniti®4 sollte idealerweise etwa zwei Meter über dem Boden, vorzugsweise an der dunkelsten Stelle im zu schützenden Bereich montiert werden. Betreiben Sie das Gerät nicht in der Nähe von Fenstern, Dachfenstern und anderen Lichtquellen oder wo es durch Möbel, Türen oder andere Hindernisse verdeckt wird. Im Idealfall sollte das Gerät von jedem Punkt im Raum sichtbar sein, wo ein Insektenschutz gewünscht wird. Infiniti®4 sollte in einer Umgebung unter 30°C (86°F) betrieben werden um einen bestmöglichen UV-Lichtoutput zu gewährleisten.

Pelsis empfiehlt, das Gerät gemäß der Europäischen Richtlinie über Mindestvorschriften zum Schutz von Sicherheit und Gesundheit der Arbeitnehmer vor der

Gefährdung durch physikalische Einwirkungen (künstliche optische Strahlung) in einem Abstand von mindestens 2 Metern von einem Arbeitsplatz aufzustellen, an dem das Personal dem Gerät bis zu 2,5 Stunden pro Tag direkt ausgesetzt ist. Jeder Fall ist jedoch individuell, und der Installateur sollte diese und andere Empfehlungen in dieser Anleitung verwenden, um den am besten geeigneten Standort für das Gerät zu ermitteln.



Garantie

Auf den Infiniti®4 erhalten Sie bei ordnungsgemäßer Verwendung und regelmäßiger Wartung des Gerätes 3 Jahre** Garantie. Die Verwendung von nicht zugelassenen Verbrauchsmaterialien kann zum Verlust der Garantie führen. Es gibt keine Garantie auf UV LED-Strips und Klebefolien. Die Garantie beinhaltet zudem keinen Ersatz für Beschädigungen durch fehlerhaften Einsatz, falschen Gebrauch oder Einsatz in einer falschen Umgebung.

Installation

DIE INSTALLATION SOLLTE AUSSCHLIESSLICH DURCH FACHKUNDIGE PERSONEN ERFOLGEN.

Für die Wandmontage benutzen Sie bitte die mitgelieferten Wanddübel und Schrauben, bitte berücksichtigen Sie auch das Wandmaterial (z.B. Gips) und benutzen Sie dann entsprechend geeignete Dübel. Markieren Sie bitte mithilfe der mitgelieferten Wandmontageschablone die 4 Befestigungspunkte an der Wand. Bohren Sie dann 4 Löcher in die Wand/Oberfläche und benutzen Sie die gelieferten Wanddübel und Schrauben um das Gerät zu befestigen. Hängen Sie den Infiniti®4 an die leicht über die Wand hinausragenden Schraubenköpfe. Sobald Infiniti®4 installiert ist, bringen Sie die Klebefolie, wie im Abschnitt zum Klebefolienwechsel dieses Dokuments beschrieben, an. Verwenden Sie den mitgelieferten Netzstecker, um den Infiniti®4 an eine geeignete Stromquelle anzuschließen.

REINIGUNG

BEVOR SIE MIT DER REINIGUNG DES GERÄTS BEGINNEN, VERGEWISSERN SIE SICH IMMER, DASS SIE DAS GERÄT AUSGESCHALTET HABEN UND ES VON DER STROMZUFUHR GETRENNT HABEN. DIE REINIGUNG SOLLTE VOM TECHNISCHEN PERSONAL AUSGEFÜHRT WERDEN.

Es wird empfohlen einmal monatlich eine Reinigung des Geräts durchzuführen (z.B. beim Klebefolienwechsel). Dabei sollten Sie das Gerät nach Entfernung der Klebefolie gründlich und sorgfältig mit Hilfe eines feuchten Tuches von Schmutzpartikeln befreien. Stellen Sie sicher, dass der Infiniti®4 komplett trocken ist bevor er wieder an die Stromzufuhr angeschlossen wird.

KLEBEFOLIENWECHSEL

BEVOR SIE MIT DEM AUSTAUSCH DER KLEBEFOLIE BEGINNEN, VERGEWISSERN SIE SICH IMMER, DASS SIE DAS GERÄT AUSGESCHALTET HABEN UND ES VON DER STROMZUFUHR GETRENNT HABEN. Die Klebefolie sollte jeden Monat ausgetauscht werden. Bitte benutzen Sie original Glupac® Klebefolien, da der Gebrauch von Imitaten zur Erlöschung der Garantieleistung führen kann. Der Infiniti®4 wird mit diskreten schwarzen Gitternetzklebefolien geliefert, die das Monitoring vereinfachen. Um die alte Klebefolie zu entfernen, öffnen Sie zuerst die vordere Abdeckung. Halten Sie die untere Kante der Klebefolie an der rechten und linken Ecke, und drücken Sie die Klebefolie leicht nach oben und hinten, um sie aus der Halterung zu lösen. Ziehen Sie die Klebefolie nach unten aus dem Gerät heraus. Installation einer neuen Klebefolie. Entfernen Sie das Schutzpapier von der Klebefolie. Führen Sie die oberen Ecken der Klebefolie in die Schienen am Gerät ein. Schieben Sie die Klebefolie nach oben und die unteren Ecken leicht nach vorne um sie in die Halterungen zu hängen. Schließen Sie danach die Frontklappe.

KLEBEFOLIENWECHSEL

